



MEMMINGER-IRO GMBH
D-72277 DORNSTETTEN

Ersatzteile

Spare Parts

09.930.000

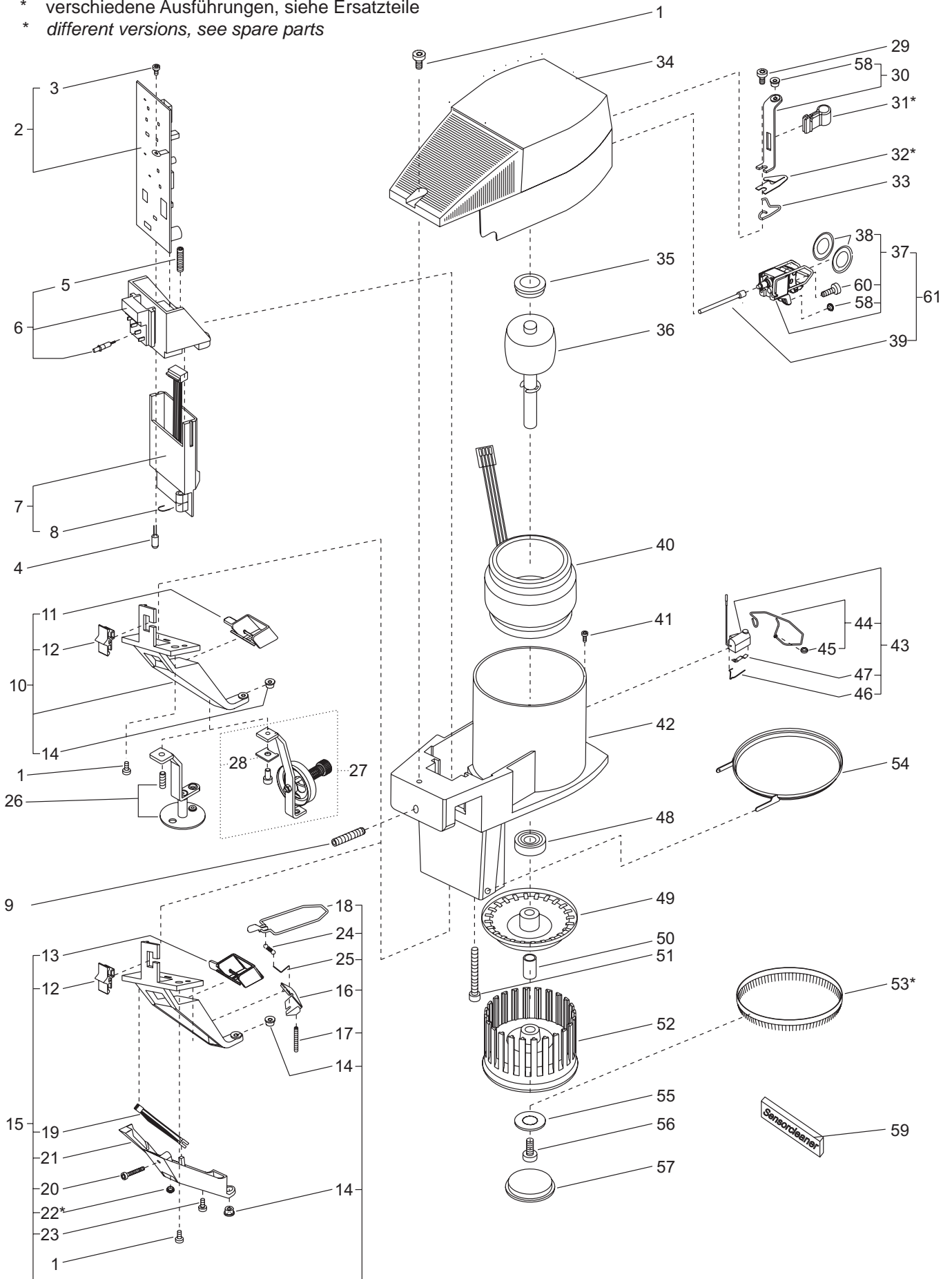
Blatt Nr. 1 von 3
Sheet No. 1 from 3

Stand: 12.09.07
Update:

Produkt:
Product:

SFE

- * verschiedene Ausführungen, siehe Ersatzteile
- * different versions, see spare parts





MEMMINGER-IRO GMBH
D-72277 DORNSTETTEN

Ersatzteile

Spare Parts

09.930.000

Blatt Nr. 2 von 3
Sheet No. 2 from 3

Stand: 12.09.07
Update:

Produkt: **SFE**
Product:

Bild Nr. Fig. No	Artikel-Nr. Part-No.	Bezeichnung	Description
1	09.900.0469	Schraube	screw
2	09.41.9067	Elektronikplatine kompl.	circuit board complete
3	09.900.0473	Schraube	screw
4	02.900.5337	Lampe BI-PIN	lamp BI-PIN
5	09.900.0491	Schraube	screw
6	09.41.0098	Platinengehäuse	circuit board housing
7	09.41.0099	Optik-Modul kompl.	optical module compl.
8	09.41.0057	Federclip	spring clip
9	000.603.200	Gewindestift	headless screw
10	09.41.0145.000E	Unterarm ohne Auslaufabsteller	lower arm without output stop motion
11	09.41.0194	Lampenabdeckung kpl.	lamp cover cpl.
12	09.41.0097	Schalter kompl.	switch compl.
13	09.41.0195	Lampengehäuse	lamp housing
14	001.260.081	Bundöse	collar eyelet
15	09.41.0133.000E	Unterarm mit mech. Auslaufabsteller	lower arm with mech. output stop motion
16	09.41.0081	Abdeckung	cover
17	02.900.0003	Gewindestift	headless screw
18	09.41.0155	Stopparm	stop motion arm
19	09.41.0241	Kabel	cable
20	09.900.0492	Schraube	screw
21	09.41.0077	Abstellergehäuse	stop motion housing
22*	09.41.0162	Stopfen, schwarz	plug, black
	09.41.0162.001	Stopfen, rot	plug, red
23	09.900.0503	Schraube	screw
24	09.41.0141	Feder	spring
25	09.41.0083	Einstellarm	lever arm
26	09.100.008	Umschlingungsbremse SFE für Fadenauslauf	barrel tensioner SFE for yarn output
27	09.100.001	Auslaufbremse SFE mit Anbauteilen	output tensioner SFE with attaching parts
28	020.270.037	Spannplatte	clamping plate
29	09.900.0471	Schraube	screw
30	001.200.001	Einlaufbügel 20	top yarn guide 20
31*	001.260.046	Röhrchenhalter Ø 8 mm	tube holder Ø 8 mm
	001.260.049	Röhrchenhalter Ø 9,5 mm	tube holder Ø 9,5 mm
	001.260.050	Röhrchenhalter Ø 10 mm	tube holder Ø 10 mm
32*	001.270.027.04	Knotenfänger 0,4	knotcatcher 0,4
	001.270.027.05	Knotenfänger 0,5	knotcatcher 0,5
	001.270.027.06	Knotenfänger 0,6	knotcatcher 0,6
	001.270.027.08	Knotenfänger 0,8	knotcatcher 0,8
	001.270.027.10	Knotenfänger 1,0	knotcatcher 1,0
	001.270.027.12	Knotenfänger 1,2	knotcatcher 1,2
33	001.300.057	Fadenbegrenzungshaken, lang	threader hook, long
34	09.41.0245.000D	Abdeckung mit Rücklaufscheibe	cover with reserve hub
35	09.41.0101	Rücklaufsperrkompl.	reverse power flow protection
36	09.41.0095	Welle kompl.	shaft complete
37	001.100.149	Vibrationsbremse Version 3 ohne Stößelkappe	vibration tensioner version 3 without ram guard
38	001.100.139	Bremsringpaar K Version 3	pair of tension rings K version 3
39	09.41.0038	Stößelkappe, lang	ram guard, long
40	09.41.0118	Stator	stator
41	09.900.0474	Schraube	screw
42	09.41.0223	Gehäuse mit Kugellager und Exzenter	housing SFE incl. ball bearing and eccentric
43	09.41.0102	Einlauffühler kompl.	input stop motion compl.
44	09.41.0103.001	Einlauffühlerarm kompl.	input stop motion arm compl.
45	09.41.0049	Lagerring für Einlauffühlerarm	bearing for input stop motion arm
46	090.300.002	Massekontakt	ground contact



MEMMINGER-IRO GMBH
D-72277 DORNSTETTEN

Ersatzteile

Spare Parts

09.930.000

Blatt Nr. 3 von 3
Sheet No. 3 from 3

Stand: 12.09.07
Update:

Produkt:
Product:

SFE

Bild Nr. Fig. No	Artikel-Nr. Part-No.	Bezeichnung	Description
47	090.270.006	Kontaktblech	<i>contact strip</i>
48	09.900.4006	Kugellager	<i>ball bearing</i>
49	09.41.0010	Vorschubscheibe	<i>feeding disc</i>
50	09.41.0015	Distanzstück	<i>spacer</i>
51	09.900.0449	Schraube	<i>screw</i>
52	09.41.0011	Wickelkörper	<i>spool body</i>
53*	10.106.1812	Bremsring, rot (Standard)	<i>tension ring, red (standard)</i>
	10.106.1805	Bremsring, schwarz	<i>tension ring, black</i>
	10.106.1808	Bremsring, braun	<i>tension ring, brown</i>
	10.106.1815	Bremsring, blau mit verstärktem Schlitz	<i>tension ring, blue with reinforced slot</i>
	10.106.1810	Bremsring, grün	<i>tension ring, green</i>
	10.106.1809	Bremsring, gelb	<i>tension ring, yellow</i>
54	09.41.0063	Bremsringhalter	<i>tension ring holder</i>
55	09.41.0156	Federscheibe	<i>spring washer</i>
56	09.900.0081	Schraube	<i>screw</i>
57	02.805.1354	Abdeckung	<i>cover</i>
58	001.260.012	Bundöse 2,6	<i>collar eyelet 2.6</i>
59	09.270.001	SFE Sensorcleaner	<i>SFE sensor cleaner</i>
60	000.600.449	Zylinderschraube M4x12	<i>cheese head screw M4x12</i>
61	09.41.0104.001	Fadenbremse SFE Version 3 kpl.	<i>yarn brake SFE version 3 cpl.</i>